



L'InfoCharte

« Je ne gaspille pas l'eau »

N°33 – Octobre 2023

La lettre d'info de la charte « Je ne gaspille pas l'eau » présentant les projets et aménagements des communes adhérentes et informant des innovations technologiques en matières d'économies d'eau.

BOITE A OUTILS

REUSE

DOCUMENTATION

Le site de l'ASTEE (Association Scientifique et Technique pour l'Eau et l'Environnement)

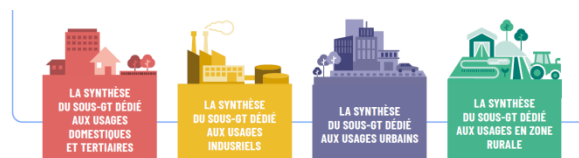
Lors des Assises de l'eau, le recours aux eaux non conventionnelles (ENC) a été identifié comme un enjeu majeur pour faire face à la raréfaction de la ressource en eau. Un groupe de travail (GT), animé par l'ASTEE (Association Scientifique et Technique pour l'Eau et l'Environnement) et rassemblant l'ensemble des acteurs, institutionnels et professionnels, a été mis en place en 2020 pour analyser les retours d'expérience et identifier les freins et leviers pour développer le recours à ces eaux.

Les travaux du GT ont commencé par une cartographie des différents types d'Eaux Non Conventionnelles (ENC) pouvant être utilisées et des usages pouvant être faits à partir de ces eaux. Ce sont au total 10 types d'eau et 45 usages possibles qui ont été identifiés.

Les différents usages ont été catégorisés en quatre groupes qui ont fait l'objet d'échanges dans des sous-GT.

Cela a abouti, en avril 2022, à la publication de 5 documents guides pour « Favoriser le recours aux eaux non conventionnelles » :

- Introduction – Conclusion et perspectives
- Synthèse du sous-GT dédié aux usages domestiques et tertiaires
- Synthèse du sous-GT dédié aux usages industriels
- Synthèse du sous-GT dédié aux usages urbains
- Synthèse du sous-GT dédié aux usages en zone rurale



Les synthèses sont construites selon le même schéma :

- Bilan des retours d'expérience (REX)
- Constats faits à partir des REX
- Recommandations à retenir.

Pour télécharger les différents documents : [Cliquez ici](#)

INNOVATIONS

RECYCLAGE

DOMESTIQUE

Des solutions innovantes pour le recyclage des eaux de robinets

RecòWater par WaterPowered

La société WaterPowered a développé le produit Recò, un tuyau d'écoulement pour évier permettant de récupérer l'eau de lavage des légumes par exemple ou encore l'eau froide qui s'écoule avant de chauffer.

Le système Recò permet, grâce à un bouchon en fond d'évier, de choisir si l'on veut décharger l'eau de l'évier dans le réseau d'assainissement ou la récupérer.

Le drain s'installe facilement en remplaçant le drain existant et en le reliant à un réservoir situé sous l'évier par exemple ou en le connectant directement à un réseau de goutte-à-goutte pour irriguer le jardin ou le potager.

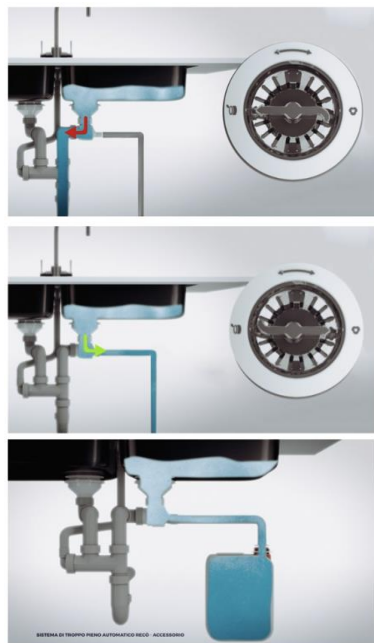


Schéma du système Recò
(crédits : <https://recowater.com/fr/>)

Le système existe en deux tailles : 70 ou 115 mm de diamètre. Il est possible de retrouver ce matériel chez différents fournisseurs pour une quarantaine d'Euros.

Pour plus d'informations : [Cliquez ici](#)

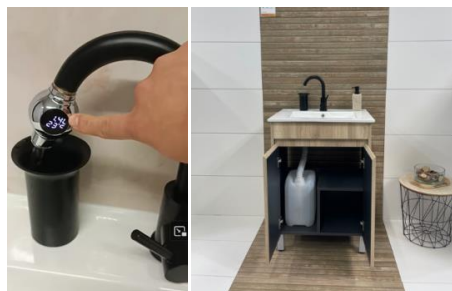
Lien vers la vidéo de présentation : [Cliquez ici](#)

Les meubles de salles de bain Laurentable

Tout comme le système précédent, ces meubles de salle de bain permettent de récupérer les eaux d'évier directement vers un réservoir situé sous celui-ci.

Ce système de récupération d'eau est directement intégré dans le meuble. Le choix de recycler ou non l'eau se fait simplement en positionnant le robinet

au-dessous du tuyau dépassant de l'évier et directement relié au réservoir.



Système de récupération d'eau d'évier LAURENTABLE (crédits : <https://laurentable.fr/>)

Les meubles existent en trois dimensions (60, 75 ou 90 cm) et trois coloris différents pour un montant allant de 349 à 489 € (offres de lancement).

Pour plus d'informations : [Cliquez ici](#)

Lien vers la vidéo de présentation : [Cliquez ici](#)

RECYCLAGE

DOUCHES DE PLAGE

Aquaspot : Une douche de plage qui recycle l'eau

La principauté de Monaco a testé, en 2022, une nouvelle douche de plage en circuit fermée et développée par la société d'ingénierie cannoise Eng'In.

La douche AQUASPOT est équipée de la technologie ORACLE, processus de filtration et de purification de l'eau en plusieurs étapes orchestré dynamiquement par une intelligence artificielle. L'eau récupérée est ainsi traitée et renvoyée directement dans le système pour être réutilisée.

D'après la société Eng'In, cette douche permettrait une économie d'eau de 90% par rapport à une douche classique.

En plus de recycler l'eau, cette douche est aussi une plateforme multi-services, comme entre autres :

- Surveillance automatisé des baigneurs ;
- Prévention de surexposition au soleil ;
- Informations météo et température de l'eau.



Différents visuels de la douche AQUASPOT
(crédits : <https://www.aquaspot.fr/>)

Ce produit, s'il s'étend et donne des résultats concluants, pourrait permettre de retrouver le confort des douches de plage pour les touristes, douches qui ont été largement remplacées par des rince-pieds par souci d'économies d'eau.

Pour plus d'informations : [Cliquez ici](#)

Lien vers la vidéo de présentation : [Cliquez ici](#)

PARTICIPEZ A L'INFOCHARTER !

Votre commune a mis en place un système innovant pour économiser de l'eau et vous souhaitez partager votre expérience. Envoyer un mail au SMETA décrivant le projet à l'adresse suivante gmonbertrand@smeta.fr afin qu'il apparaisse dans le prochain InfoCharte.

Prochain InfoCharte :
Mercredi 29 Novembre 2023